

ToblerFlex Puntelli, travi e pannelli

2024



CE
0769

- Puntelli interamente zincati dalla massima portata con peso ridotto e rinforzo brevettato del piede
- Travi principali e secondarie liberamente regolabili per tutti i tipi di planimetria
- Pannelli per casseforme e rivestimenti per ogni tipo di applicazione
- Sistema di travi conveniente che offre la massima durata e flessibilità



Swiss Engineering.
Swiss Technology.

Sistema di cassetta per solai Tobler Flex

Puntelli, travi e pannelli per casseforme.

Sistema di cassetta per solai

Con Tobler Flex, potete contare su un sistema completo di alta qualità e durata per la formazione di soffitti. Il sistema Tobler si adatta a qualsiasi planimetria e consente di cementare solai, travi e solai filigranati in modo semplice e su misura.

Vantaggi

- Si adatta ad ogni planimetria
- Fabbisogno di materiale molto ridotto grazie all'ottimizzazione delle distanze tra travi e puntelli
- Soluzione semplice per sottotravi e sporgenze del soffitto
- Massima flessibilità
- Soluzione completa
- Compatibile con sistemi di terzi

1. Pannelli per casseforme
2. Travi per casseforme H20
3. Testa a croce
4. Puntelli per solai
5. Treppiede





La nostra gamma di prodotti

Puntelli per solai	4-5
Teste a croce, treppiede e puntelli per trincea	6
Trasporto e stoccaggio	7
Travi per casseforme H 2	8-11
Pannelli per casseforme	12-15



Puntelli per solai Tobler Flex

Robusti, rapidi e sicuri.

Puntello Tobler Flex

I puntelli Tobler Flex soddisfano la classe di carico D o E in conformità alla norma EN 1065.

I puntelli zincati con dado filettato forgiato e robusto garantiscono una durata molto lunga in conformità alle norme EN 10346 e EN 2081.

La filettatura ad innesto rapido offre un maggior passo rispetto a prodotti analoghi.

È realizzato con processi produttivi all'avanguardia, come ad esempio il processo di laminazione della filettatura.

Viene inoltre eliminata la consueta saldatura nel passaggio dalla sezione filettata al tubo esterno.

Il rinforzo brevettato del piede, con protezione aggiuntiva contro la deformazione, garantisce una durata ancora maggiore.

TESTATO in conformità alla norma EN 1065

Etichettatura standard con codice QR e tabella di carico/portata di carico

height (m)	loading capacity (kN)
3,50	26,2
3,30	30,2
3,10	34,5
3,00	35,7
2,70	37,5
2,50	37,5
2,30	37,5
2,00	37,5

20 kN

DIN EN 1065

www.tobler-ag.com

Dispositivo di sicurezza di sgancio del tubo interno

Aumenta la sicurezza durante l'uso e il trasporto del supporto.

Sistema di protezione delle mani

I puntelli, per prevenire lo schiacciamento delle mani, assicurano, durante la loro installazione, un'area sicura di 10 cm

I fori

L'elevata qualità della superficie e l'assenza di tracce di lavorazione garantiscono una perfetta funzionalità.

Indicazione altezza

La scala di misurazione consente una regolazione più rapida, anche quando si utilizzano supporti di altezza diversa.

Filettatura esterna

Facile regolazione dell'anello grazie alla superficie liscia, prodotta con un processo di laminazione senza asportazione di materiale.

Bullone a profilo

La sua forma facilita l'inserimento e assicura la posizione corretta.

Anello di ritenzione in ferro battuto

La forma dei raggi consente una facile regolazione in entrambe le direzioni.

Rinforzo piede brevettato

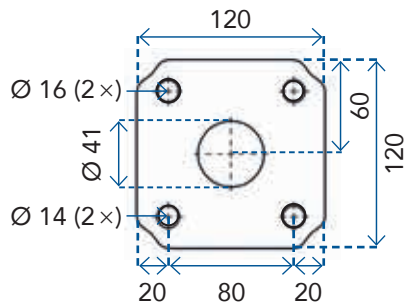
Aumenta la durata del supporto e rinforza l'area più soggetta a deformazioni.

Puntelli per solai Tobler Flex

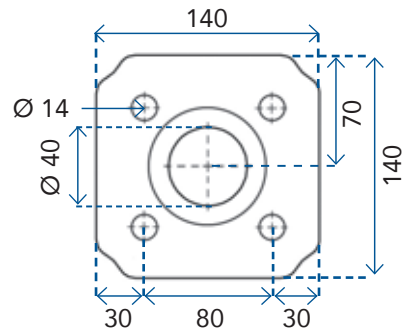
Dati tecnici in sintesi.



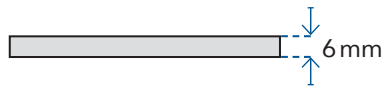
Piastra di testa: D25, D30, D35, D40, D45, E25, E35



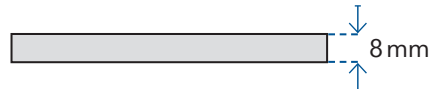
Piastra di testa: D55



Altezza della piastra di testa e del piede: D25



Altezza della piastra di testa e del piede: D30, D35, D40, D45, E25, E30, E35, D55

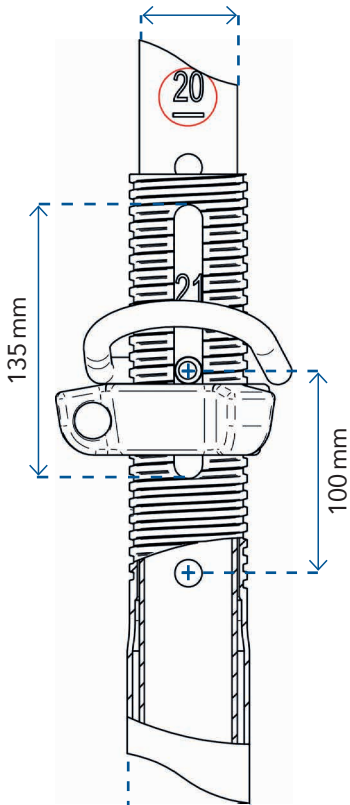


Ø dei puntelli per solai: D25, D30

Ø dei puntelli per solai: D35, D40, D45, E25, E30, E35

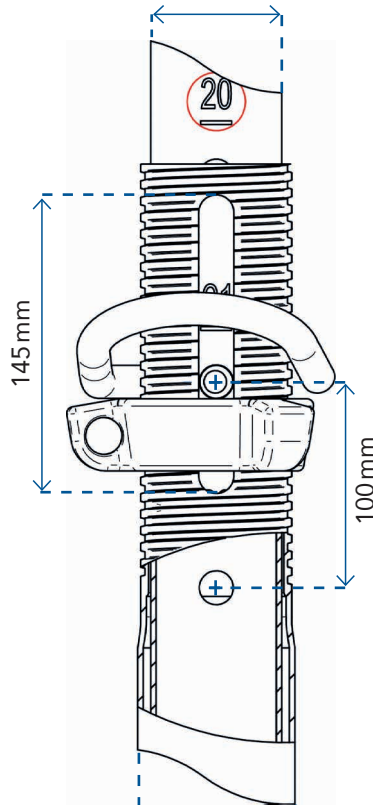
Ø dei puntelli per solai: D55

del tubo interno-Ø 48,3 mm



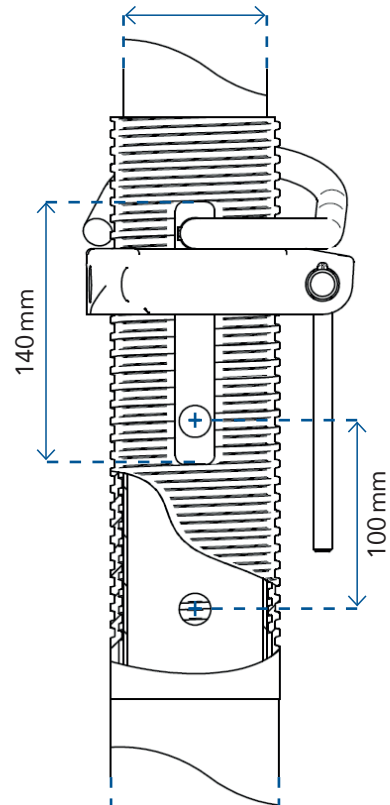
del tubo esterno-Ø 60,3 mm

del tubo interno-Ø 63,5 mm



del tubo esterno-Ø 76,1 mm

del tubo interno-Ø 76,8 mm



del tubo esterno-Ø 89,7 mm

Puntelli per solai Tobler Flex

Massima capacità di carico per le classe D.

Puntelli per solai della classe D

- Acciaio zincato a caldo
- Con rinforzo del piede

N. d'articolo	Designazione	Estrazione max puntello	Peso	Capacità di carico
84-F-220250*	D 25	150–250 cm	11,80 kg	20 kN
84-F-220300	D 30	180–300 cm	15,25 kg	20 kN
84-F-220350	D 35	200–350 cm	19,80 kg	20 kN
84-F-220400	D 40	230–400 cm	22,40 kg	20 kN
84-F-220450	D 45	260–450 cm	27,40 kg	20 kN
84-F-220550*	D 55	300–550 cm	36,60 kg	20 kN

*senza rinforzo del piede



84-F-220300

Capacità di carico ammissibile calcolata secondo DIN EN 1065, classe D

Tipo	D 25		D 30		D 35		D 40		D 45		D 55	
da	1,50 m		1,80 m		2,00 m		2,30 m		2,70 m		3,10 m	
a	2,50 m		3,00 m		3,50 m		4,00 m		4,50 m		5,50 m	
Carico (m)	In alto (kN)	In basso (kN)	In alto (kN)	In basso (kN)	In alto (kN)	In basso (kN)	In alto (kN)	In basso (kN)	In alto (kN)	In basso (kN)	In alto (kN)	In basso (kN)
5,50	–	–	–	–	–	–	–	–	–	–	21,50	23,75
5,30	–	–	–	–	–	–	–	–	–	–	23,25	27,25
5,10	–	–	–	–	–	–	–	–	–	–	25,75	30,25
4,50	–	–	–	–	–	–	–	–	20,60	23,00	34,75	37,50
4,40	–	–	–	–	–	–	–	–	21,75	24,25	37,50	37,50
4,20	–	–	–	–	–	–	–	–	24,27	27,52	37,50	37,50
4,00	–	–	–	–	–	–	21,27	25,00	27,00	31,52	37,50	37,50
3,70	–	–	–	–	–	–	25,51	31,25	32,51	38,76	37,50	37,50
3,50	–	–	–	–	26,25	30,52	28,75	36,76	36,27	42,76	37,50	37,50
3,30	–	–	–	–	30,27	36,50	32,27	37,58	40,00	45,27	37,50	37,50
3,10	–	–	–	–	34,51	37,58	34,51	37,58	45,00	46,52	37,50	37,50
3,00	–	–	20,60	24,52	35,75	37,58	35,75	37,58	46,75	47,00	37,50	37,50
2,70	–	–	25,51	33,00	37,57	37,58	37,57	37,58	47,00	47,00	–	–
2,50	20,60	24,85	28,75	37,58	37,57	37,58	37,57	37,58	–	–	–	–
2,30	23,75	29,50	31,51	37,58	37,57	37,58	37,57	37,58	–	–	–	–
2,00	25,51	29,50	37,57	37,58	37,57	37,58	–	–	–	–	–	–
1,80	28,51	29,50	37,57	37,58	–	–	–	–	–	–	–	–
1,50	29,50	29,50	–	–	–	–	–	–	–	–	–	–

Puntelli per solai Tobler Flex

Massima capacità di carico per le classe E.



Puntelli per solai della classe E

- Acciaio zincato a caldo
- Con rinforzo del piedeoben

N. d'articolo	Designazione	Estrazione max puntello	Peso	Capacità di carico
84-F-230250	E 25	150–250 cm	15,40 kg	30 kN
84-F-230300	E 30	180–300 cm	18,00 kg	30 kN
84-F-230350	E 35	200–350 cm	21,60 kg	30 kN



84-F-230350

Capacità di carico ammissibile calcolata secondo DIN EN 1065, classe E

Tipo	E 25		E 30		E 35	
da	1,50 m		1,80 m		2,00 m	
a	2,50 m		3,00 m		3,50 m	
Carico (m)	In alto (kN)	In basso (kN)	In alto (kN)	In basso (kN)	In alto (kN)	In basso (kN)
5,50	–	–	–	–	–	–
5,30	–	–	–	–	–	–
5,10	–	–	–	–	–	–
4,50	–	–	–	–	–	–
4,40	–	–	–	–	–	–
4,20	–	–	–	–	–	–
4,00	–	–	–	–	–	–
3,70	–	–	–	–	–	–
3,50	–	–	–	–	30,90	33,25
3,30	–	–	–	–	35,75	39,27
3,10	–	–	–	–	41,27	44,27
3,00	–	–	34,75	37,58	43,51	46,00
2,70	–	–	37,57	37,58	47,00	47,00
2,50	37,57	37,57	37,57	37,58	47,00	47,00
2,30	37,57	37,57	37,57	37,58	47,00	47,00
2,00	37,57	37,57	37,57	37,58	47,00	47,00
1,80	37,57	37,57	37,57	37,58	–	–
1,50	37,57	37,57	–	–	–	–

Puntelli per solai Tobler Flex

Trasporto e stoccaggio.



Barelle per puntelli per solai

La barella per puntelli Tobler vanta una struttura molto robusta, che la rende perfettamente idonea a stoccare merci lunghe.

N. articolo	Lungh.	Largh.	Altez.	Peso	Carico utile
84-F-210080	120 cm	80 cm	70 cm	56,6 kg	2'000 kg



Vantaggi

- In acciaio completamente zincato a caldo
- Per tutti i tipi di puntelli per solai delle classi E, D e B
- Impilabile

EN 1090

COLLAUDATO

Questo prodotto soddisfa i requisiti per la tutela della salute e della sicurezza applicabili all'interno dell'UE e del SEE.

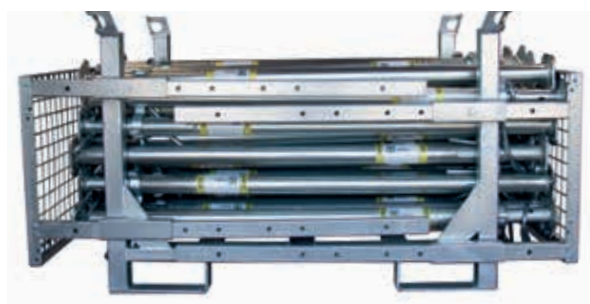


84-F-210080

L'esclusiva barella chiusa di alta qualità Tobler può essere regolata in tutte le lunghezze.

La protezione anticaduta integrata garantisce una sicurezza assoluta durante il trasporto e la movimentazione in cantiere.

N. articolo	Lunghezza	Larghezza	Peso	Carico utile
84-F-212080	160-310 cm	80 cm	93 kg	2'000 kg



Lunghezza regolabile da 1.60 a 3.10 m

Vantaggi

- Massima sicurezza durante il trasporto grazie alla protezione anticaduta laterale
- Regolabile in tutte le lunghezze
- Collaudato secondo EN 1090
- Novità sul mercato svizzero



84-F-212080

Tobler Flex PF 20 Trave

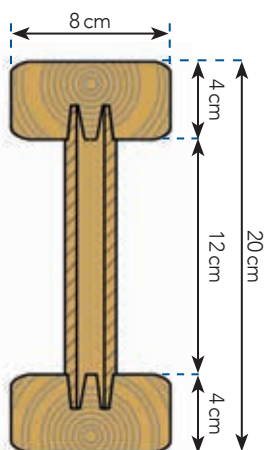
Realizzato per carichi elevati.

Trave PF 20

- Senza tappo in PVC
- Collo contenente 100 pezzi e *50 pezzi

N. articolo	Lunghezza	Peso
84-F-523190	1,90m	8,5kg
84-F-523245	2,45m	11,0kg
84-F-523250	2,50m	11,2kg
84-F-523265	2,65m	11,9kg
84-F-523290	2,90m	13,0kg
84-F-523300	3,00m	13,5kg
84-F-523330	3,30m	14,8kg
84-F-523360	3,60m	16,2kg
84-F-523390	3,95m	17,5kg
84-F-523450	4,50m	20,2kg
84-F-523490*	4,90m	22,5kg
84-F-523590*	5,90m	26,5kg

Lunghezza speciale fino a 11,90m su richiesta



Vantaggi

- Estremità del supporto arrotondate
- Facile da maneggiare grazie al peso ridotto
- L'intero lato anteriore è protetto dagli agenti atmosferici da una speciale protezione frontale.
- Elevata stabilità dimensionale e resistenza agli urti
- Bassa dilatazione termica
- Nessun rischio di lesioni

EN 13377



COLLAUDATO

Soddisfa i requisiti per la tutela della salute e della sicurezza applicabili all'interno dell'UE e del SEE.

Dati tecnici

Altezza trave:	20 cm
Forza di taglio ammissibile:	11 kN
Reazione vincolare ammissibile:	22 kN
Momento flettente ammissibile:	5,0 kNm
Peso specifico:	4,5 kg/m
Altezza ali:	4 cm



84-F-523245

Tobler Flex H 20 Top Trave

Con elevata resistenza meccanica.

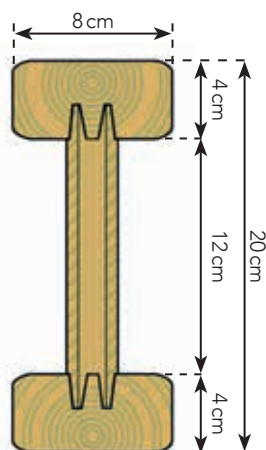


Trave H 20 Top

- Con tappo in PVC
- Collo contenente 100 pezzi e *50 pezzi

N. articolo	Lunghezza	Peso
84-F-522190	1,90 m	8,5 kg
84-F-522245	2,45 m	11,0 kg
84-F-522250	2,50 m	11,2 kg
84-F-522265	2,65 m	11,9 kg
84-F-522290	2,90 m	13,0 kg
84-F-522300	3,00 m	13,5 kg
84-F-522330	3,30 m	14,8 kg
84-F-522360	3,60 m	16,2 kg
84-F-522390	3,95 m	17,5 kg
84-F-522450	4,50 m	20,2 kg
84-F-522490*	4,90 m	22,5 kg
84-F-522590*	5,90 m	26,5 kg

Lunghezza speciale fino a 11,90 m su richiesta



Vantaggi

- Estremità di supporto arrotondate e tappo di protezione
- Facile da maneggiare grazie al peso ridotto
- Elevata stabilità dimensionale e resistenza agli urti
- Non è necessario incollare e non sono necessarie clip d'acciaio per fissare il tappo di protezione.
- Buone proprietà meccaniche dei tappi protettivi alle alte e basse temperature
- Stabilizzatore UV contro gli agenti atmosferici nel tappo protettivo

EN 13377



COLLAUDATO

Soddisfa i requisiti per la tutela della salute e della sicurezza applicabili all'interno dell'UE e del SEE.

Dati tecnici

Altezza trave:	20 cm
Forza di taglio ammissibile:	11 kN
Reazione vincolare ammissibile:	22 kN
Momento flettente ammissibile:	5,0 kNm
Peso specifico:	4,5 kg/m
Altezza ali:	4 cm



84-F-522245

Trave H20 Tobler Flex

Con elevata resistenza meccanica.

Durata sopra la media

La trave per casseforme in legno H 20 è una trave a sezione piena alta 20 cm con un robusto sistema di protezione.

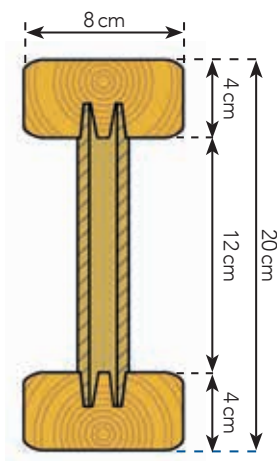
La robusta calotta in plastica impedisce la scheggiatura prematura delle estremità esposte.

Grazie alla struttura in legno di abete rosso a 3 strati, la durata è superiore alla media.

- Con tappo in PVC
- Collo contenente 100 pezzi e *50 pezzi

N. articolo	Lunghezza	Peso
84-F-520190	1,90m	8,4kg
84-F-520245	2,45m	10,8kg
84-F-520265	2,65m	11,7kg
84-F-520290	2,90m	12,8kg
84-F-520330	3,30m	14,5kg
84-F-520360	3,60m	15,8kg
84-F-520390	3,90m	17,2kg
84-F-520450	4,50m	19,8kg
84-F-520490*	4,90m	21,6kg
84-F-520590*	5,90m	26,0kg

Lunghezza speciale fino al 10,00m su richiesta



Vantaggi

- Versatilità di impiego in casseforme per solai, ponti, gallerie e casseforme speciali
- Tappo protettivo in plastica smussata e resistente agli urti - protegge dalle schegge alle estremità delle cinghie
- Stabilità dimensionale elevata: anima a 3 strati in legno massello lamellare
- Giuntura a pettine indistruttibile tra anima centrale ed ali delle travi
- Certificazione DIBt Z-9.1.146



COLLAUDATO

Soddisfa i requisiti per la tutela della salute e della sicurezza applicabili all'interno dell'UE e del SEE.

Dati tecnici

Altezza trave:	20 cm
Forza di taglio ammissibile:	11,0 kN
Reazione vincolare ammissibile:	22 kN
Momento flettente ammissibile:	5,0 kNm
Peso specifico:	4,4 kg/m
Altezza ali:	4 cm



84-F-520245

Trave H20 Tobler Flex

Realizzato per carichi alti.



Tabella di dimensionamento

Spessore del soffitto (cm)	Carico totale (kN/m ²)	Tabella 1				Tabella 2									
		Distanza tra travi di orditura primaria (m)				Distanza tra travi di orditura secondaria (m)									
		0,50	0,63	0,67	0,75	1,00	1,25	1,50	1,75	2,00	2,25	2,50	3,00	3,50	
Campata ammissibile per travi di orditura primaria (m)				Campata ammissibile per travi di orditura secondaria in (m) = Distanza massima dei puntelli per solai											
10	4,40	3,63	3,37	3,29	3,17	2,88	2,67	2,46	2,28	2,13	2,01	1,91	1,67	1,43	
12	4,92	3,43	3,19	3,12	3,00	2,72	2,53	2,33	2,16	2,02	1,90	1,79	1,49	1,28	
14	5,44	3,27	3,04	2,97	2,86	2,60	2,41	2,41	2,05	1,92	1,80	1,62	1,35	1,16	
16	5,96	3,14	2,92	2,85	2,74	2,49	2,31	2,12	1,90	1,83	1,64	1,48	1,23	1,05	
18	6,48	3,03	2,81	2,75	2,65	2,40	2,22	2,03	1,88	1,70	1,51	1,36	1,13	0,97	
20	7,00	2,93	2,72	2,66	2,56	2,32	2,14	1,95	1,80	1,57	1,40	1,20	1,05	0,90	
22	7,52	2,84	2,64	2,58	2,48	2,26	2,06	1,88	1,67	1,46	1,30	1,17	0,98	0,84	
24	8,04	2,76	2,57	2,51	2,42	2,19	2,00	1,82	1,56	1,37	1,22	1,09	0,91	0,78	
26	8,56	2,70	2,50	2,45	2,35	2,14	1,93	1,71	1,47	1,29	1,14	1,03	0,86	0,73	
28	9,08	2,63	2,44	2,39	2,30	2,09	1,88	1,62	1,38	1,21	1,08	0,97	0,81	0,69	
30	9,66	2,57	2,39	2,34	2,25	2,03	1,82	1,52	1,30	1,14	1,01	0,91	0,76	0,65	
35	11,22	2,45	2,27	2,23	2,14	1,89	1,57	1,31	1,12	0,98	0,87	0,78	0,65	0,56	
40	12,78	2,35	2,18	2,13	2,04	1,72	1,38	1,15	0,98	0,86	0,77	0,69	0,57	0,49	
45	14,34	2,26	2,10	2,04	-	1,53	1,23	1,02	0,88	0,77	0,68	0,61	0,51	0,44	
50	15,90	2,18	2,01	1,94	-	1,38	1,11	0,92	0,79	0,69	0,61	0,55	0,46	0,40	

Pannello per casseforme Tobler Flex

Longlife Panel: un nuovo standard di robustezza.

Il pannello per casseforme del futuro rivestito in plastica

Il pannello Longlife vi apre le porte al futuro della gettata del calcestruzzo. Questo innovativo pannello per casseforme è dotato di una protezione perimetrale in poliuretano che gli impedisce di danneggiarsi anche a seguito di cadute o colpi violenti.

Il Longlife Panel può essere impiegato più di 100 volte garantendo un identico risultato di cementificazione. Per questo motivo è ideale per il calcestruzzo a vista.

- Collo contenente 40 pz.

N. articolo	Dimensioni	Superficie	Peso
84-F-505200	200 × 50 cm	1 m ²	15,5 kg

Dati tecnici

Tipo di legno: Abete rosso

Rivestimento: Pannello a 3 strati con superficie in materiale plastico inchiodabile e resistente all'abrasione

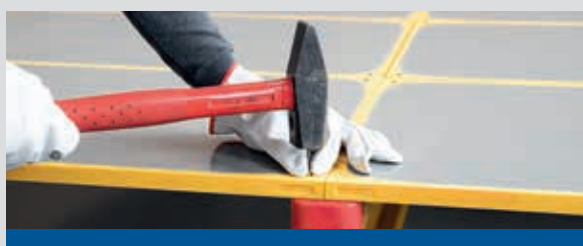
Spessore: 27 mm

Resistenza alla flessione EN 785: 35 m²

Peso specifico: 15,5 kg/m²



I bordi e gli angoli rinforzati non vengono danneggiati nemmeno dagli urti più violenti.



I fori per i chiodi integrati impediscono al pannello di subire danni e di assorbire umidità.



Il legno a tre strati rivestito da una pellicola in materiale plastico garantisce un'estetica perfetta.

100 +

Indistruttibile e straordinariamente economico: vengono garantiti almeno 100 utilizzi.

Pannello per casseforme Tobler Flex

L'innovazione nel settore delle casseforme.



Sostenibile ed economico

Mettetevi informa per la sostenibilità con il nuovo pannello Longlife.



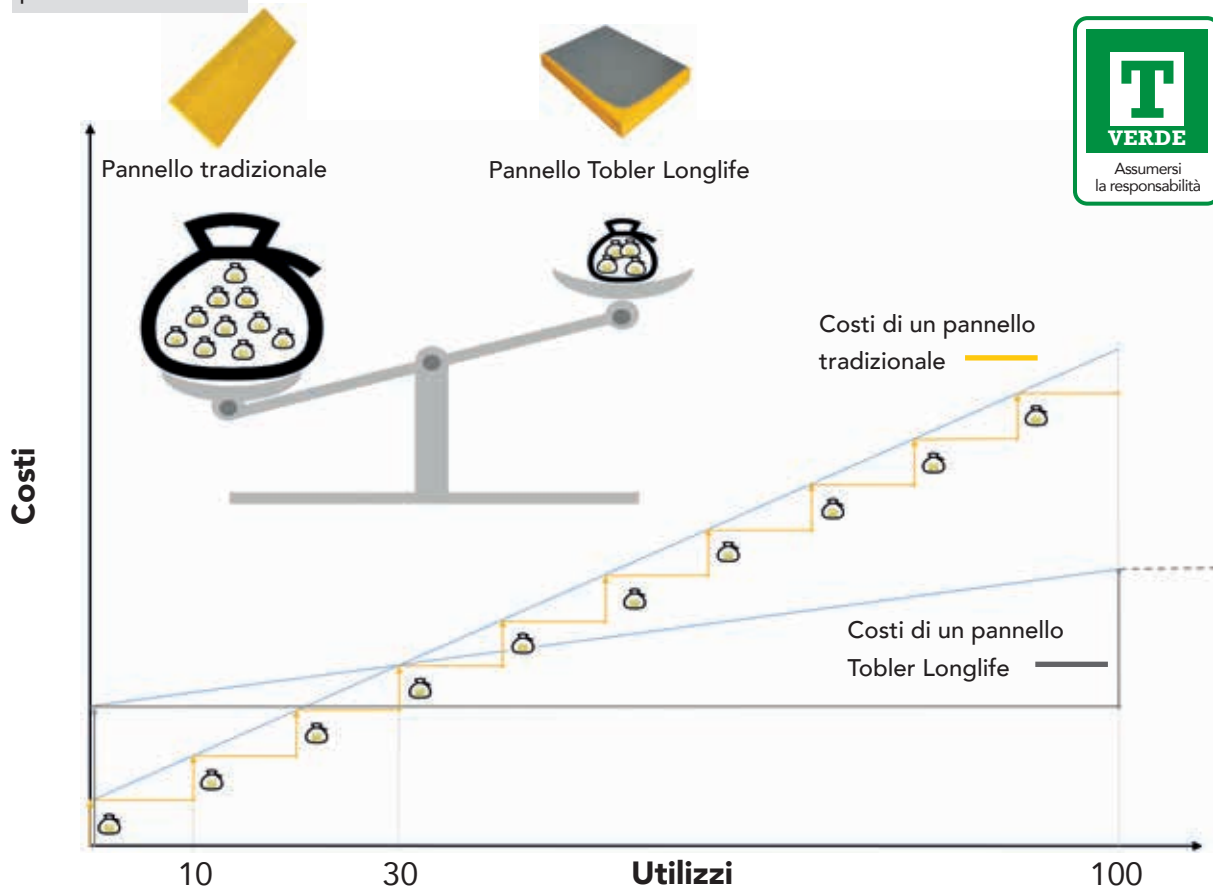
Un pannello per casseforme tradizionale può essere utilizzata circa 10 volte prima di essere sostituita.

Esempio: costi per 100 utilizzi

Vantaggi

- Rivestimento in plastica e paraspigoli in poliuretano
- Per un risultato sempre identico nel tempo
- Particolarmente indicato per il calcestruzzo a vista
- Fori per i chiodi integrati
- Bordi e angoli resistenti agli urti
- Convenienza economica
- Lunga durata

Il nuovo Tobler Longlife Panel consente di eseguire fino a 100 gettate ottenendo ogni volta un risultato impeccabile. Il prodotto si rivela vantaggioso già dopo 30 utilizzi. Sia per il cliente che per l'ambiente.



Pannello per casseforme Tobler Flex

Pannelli in legno rivestiti in resina melamminica.

Pannello per casseforme

- Pfeifer, con bordo protettivo
- Collo contenente 40pz.

N. articolo	Dimensioni	Superficie	Peso
84-F-511100	100 × 50 cm	0,50 m ²	6,2 kg
84-F-511150	150 × 50 cm	0,75 m ²	9,3 kg
84-F-511200	200 × 50 cm	1,00 m ²	12,5 kg
84-F-511250	250 × 50 cm	1,25 m ²	15,6 kg
84-F-511300	300 × 50 cm	1,50 m ²	18,7 kg

Dimensioni speciali fino a 502 × 202 cm su richiesta:

400 × 50 cm	200 × 100 cm	200 × 200 cm
500 × 50 cm	250 × 100 cm	300 × 200 cm
–	300 × 100 cm	400 × 200 cm
–	400 × 100 cm	500 × 200 cm
–	500 × 100 cm	502 × 202 cm

- BU 1
- Collo contenente 50pz.

N. articolo	Dimensioni	Superficie	Peso
84-F-514100	100 × 50 cm	0,50 m ²	6,2 kg
84-F-514150	150 × 50 cm	0,75 m ²	9,3 kg
84-F-514200	200 × 50 cm	1,00 m ²	12,5 kg
84-F-514250	250 × 50 cm	1,25 m ²	15,6 kg
84-F-514300	300 × 50 cm	1,50 m ²	18,7 kg

Dimensioni speciali fino a 300 × 100 cm su richiesta:

100 × 100 cm
150 × 100 cm
200 × 100 cm
250 × 100 cm
300 × 100 cm



Dati tecnici

Tipo di legno:	Abete rosso, abete
Rivestimento:	Pannello per casseforme a 3 strati Rivestimento superficiale resistente in resina melamminica Resistente all'acqua e agli agenti atmosferici EN 13353
Spessore:	27 mm
Peso specifico:	ca. 12,5 kg/m ²



Dati tecnici

Tipo di legno:	Certificato legno svizzero Lignum 30-0165 Nessuna giunzione a pettine nello strato superiore
Rivestimento:	Sigillatura dei bordi a base di melamina su quattro lati Strato centrale continuo, assenza di bordi e incollature
Spessore:	27 mm
Peso specifico:	ca. 12,5 kg/m ²

Pannello per casseforme Tobler Flex

Pannelli in legno rivestiti in resina melamminica.



L'inmancabile, pannello per casseforme in legno rivestito

- T-1
- Collo contenente 40pz.

N. articolo	Dimensioni	Superficie	Peso
84-F-510100	100 × 50 cm	0,50 m ²	6,2 kg
84-F-510150	150 × 50 cm	0,75 m ²	9,3 kg
84-F-510200	200 × 50 cm	1,00 m ²	12,5 kg
84-F-510250	250 × 50 cm	1,25 m ²	15,6 kg
84-F-510300	300 × 50 cm	1,50 m ²	18,7 kg

Dimensioni speciali fino a 602 × 202 cm su richiesta:

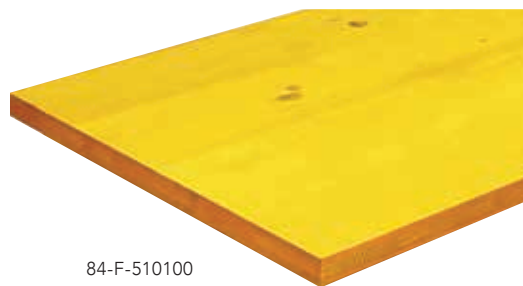
400 × 50 cm	400 × 100 cm	400 × 150 cm	400 × 200 cm
500 × 50 cm	500 × 100 cm	500 × 150 cm	500 × 200 cm
–	–	–	502 × 202 cm
600 × 50 cm	600 × 100 cm	600 × 50 cm	600 × 200 cm
–	–	–	602 × 202 cm

Vantaggi

- Massima qualità e stabilità dimensionale
- Rivestimento in resina melamminica resistente, completamente levigato rivestimento in resina melamminica
- Sigillatura idrorepellente dei bordi

- T-2
- Collo contenente 40pz.

N. articolo	Dimensioni	Superficie	Peso
84-F-515100	100 × 50 cm	0,50 m ²	6,2 kg
84-F-515150	150 × 50 cm	0,75 m ²	9,3 kg
84-F-515200	200 × 50 cm	1,00 m ²	12,5 kg
84-F-515250	250 × 50 cm	1,25 m ²	15,6 kg
84-F-515300	300 × 50 cm	1,50 m ²	18,7 kg



84-F-510100

Dati tecnici

Tipo di legno:	Abete rosso, abete
Rivestimento:	Superficie completamente levigata. Resistente rivestimento in resina melamminica
Spessore:	27 mm
Peso specifico:	ca. 12,5 kg/m ²











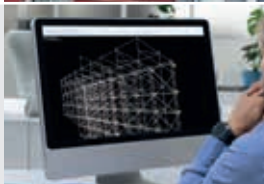
84-F-515100

Dati tecnici

Tipo di legno:	Abete rosso, abete
Rivestimento:	Pannello a tre strati, incollato trasversalmente Superficie completamente calibrata e levigata Strati superiori/centrali Strato centrale incollato e ben aderente, per bordi longitudinali stabili. Nessun incollaggio. Resistente rivestimento in resina melamminica Vernice per bordi a base d'acqua, sigillatura in PU rossa su richiesta
Spessore:	27 mm
Peso specifico:	ca. 12,5 kg/m ²

MATO Ponteggi

Efficienza. Flessibilità. Sicurezza.

<p>Ponteggi per facciata</p>	<p>MATO 1 MATO 2</p>	<p>MATO 53 CK MATO 54 Lay MATO 62 Ple MATO 65 Hün</p> <p>compatibile con il vostro ponteggio esistente</p>	
<p>Sistemi di ponteggi all-in-one</p>	<p>MATO 3 MATO 8</p>	<p>MATO Connect Road Bridge MATO Connect Bridge Beam</p>	
<p>Sistemi per tetti</p>	<p>MATO Pro</p>	<p>MATO Pro Sistemi anticaduta MATO Pro Tetti provvisori MATO Pro Coperture di passerelle</p>	
<p>Ponteggi mobili</p>	<p>MATO R</p>	<p>MATO R Profi MATO R Pro MATO R Eco MATO R One Man Tower</p>	
<p>Ponteggi da cantiere</p>	<p>MATO T</p>	<p>MATO T Torri scala MATO T Passerelle portacavi MATO T Accessi al cantiere MATO T Impalcature da armatura</p>	
<p>Eventi</p>	<p>MATO E</p>	<p>MATO E Palchi e tribune MATO E Servizio di assistenza / supporto agli eventi MATO E Ricerca e sviluppo (R&S)</p>	
<p>Accessori</p>	<p>MATO Z</p>	<p>MATO Z Accessori per ponteggi MATO S Sistemi di sicurezza MATO B Accessori per l'edilizia Tobler Logistica</p>	
<p>Tecniche di stoccaggio</p>	<p>Tobler Stoccaggio</p>	<p>Tobler Cantilever Scaffalature Cantilever Tobler Pallet Scaffalature portapallet Tobler Floor Scaffalature speciali Tobler Box Cassa-pallet impilabili Tobler Rack Pallet e barelle</p>	
<p>Servizio</p>	<p>Tobler Servizi</p>	<p>R & S / Statica / CAD / Corsi di formazione / Soluzioni per i clienti / Componenti speciali / Finanziamento e consulenza / Seconda mano / Permuta</p>	

Tobler Casseforme

Passione per la costruzione industriale.



<p>Casseforme per pareti</p>	<p>Tobler Wall</p>	<p>Tobler Top Tobler Manu Master Pro (Ringer) Master acciaio/ alu (Ringer) System 2000 acciaio / alu (Ringer)</p>	
<p>Casseforme per solai</p>	<p>Tobler Sky</p>	<p>Tobler Deck Tobler Desk Tavoli per solai Tobler Flex AluDEK (Ringer) DEKplus Tavoli modulari (Ringer)</p>	
<p>Casseforme personalizzate</p>	<p>Tobler I</p>	<p>Tobler Rex Casseforme a travi Tobler Varia Casseforme circolari Tobler Project Casseforme speciali</p>	
<p>Sistemi portanti</p>	<p>Tobler H</p>	<p>Tobler Tower Supporti per carichi pesanti Tobler T22 Ponteggi a cavalletto</p>	
<p>Ponteggi da cantiere</p>	<p>MATO T</p>	<p>MATO T Ponteggi da armatura, MATO T Accessi al cantiere, MATO T Torri/Passerelle per cavi MATO R Pro/Eco MATO R One Man Tower</p>	
<p>Ingegneria civile</p>	<p>Tobler Kit</p>	<p>MATO 3 MATO 8 MATO Connect Road Bridge MATO Connect Bridge Beam</p>	
<p>Accessori</p>	<p>Tobler Accessori</p>	<p>Tobler Accessori per casseforme Tobler Apparecchiature edili Tobler Logistica Tobler Tecniche di stoccaggio</p>	
<p>Servizi</p>	<p>Tobler Servizi</p>	<p>Tobler Rent Tobler ForU Tobler Care Tobler Usato</p>	
<p>Servizi digitali</p>	<p>my Tobler</p>	<p>Tobler Formwork Planner Tobler Engineering</p>	



Casa madre in Svizzera con sedi in Europa

Continuiamo a spingere l'internazionalizzazione della nostra gamma di prodotti.



**Ordini
e consulenza**

forel@tobler-ag.com
+41 21 731 57 35

Copyright 2024 Tobler AG / 11.2024

« I nostri servizi includono il noleggio e la vendita di sistemi di cassetta efficienti e di qualità. Contattateci per richiedere un preventivo di permuta! »



Gilles Palencia

Direttore della filiale Forel

